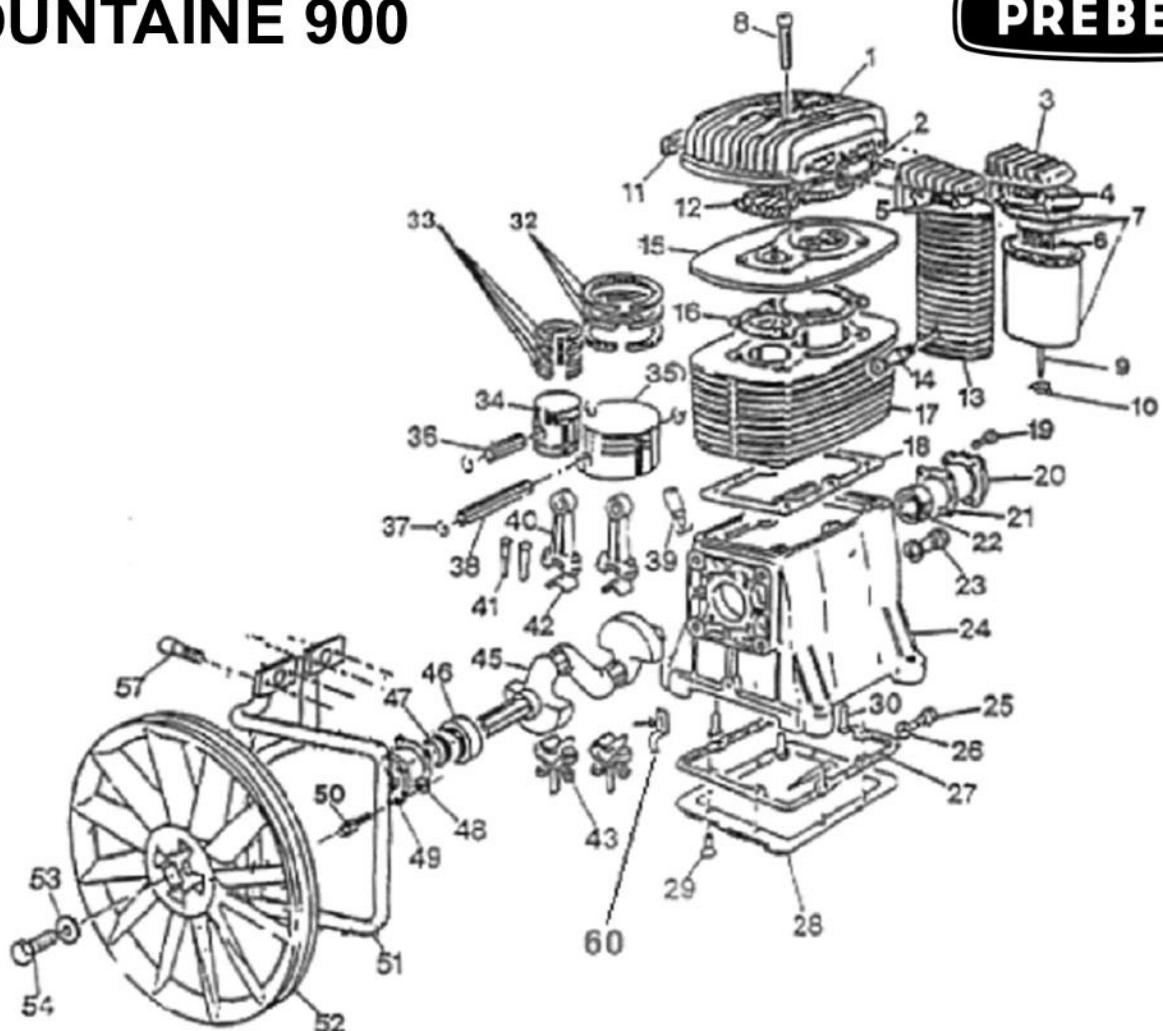


MOUNTAINE 900

PREBENA®

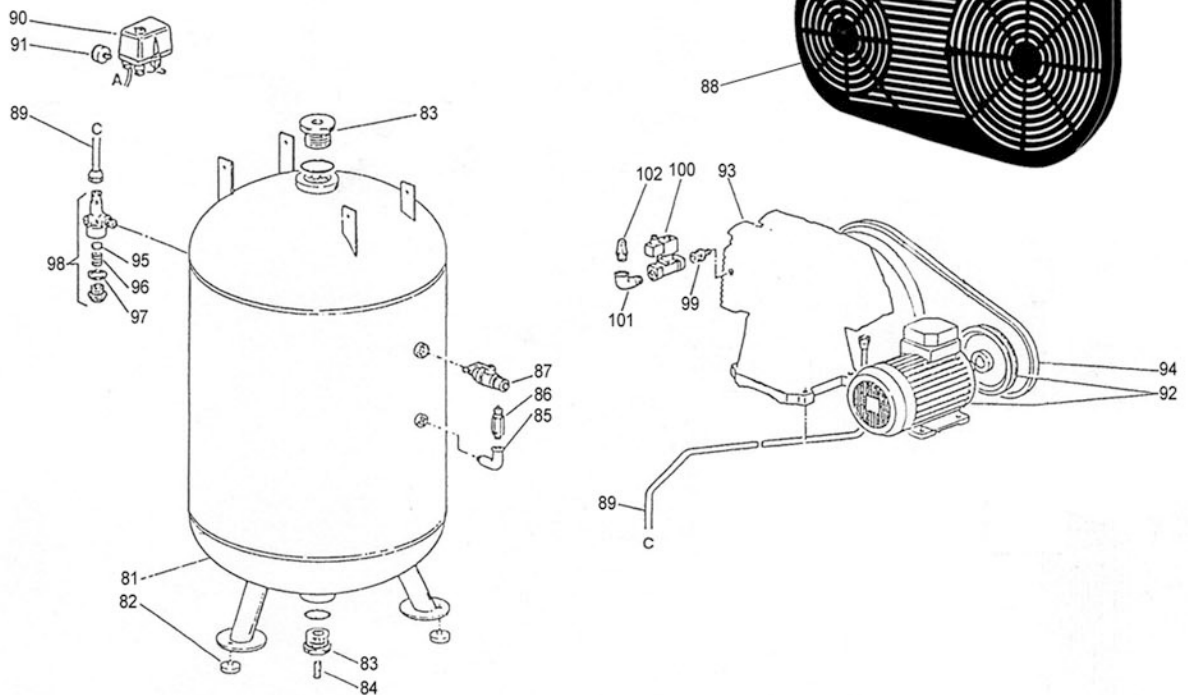


Teil 74 + 75
 Luftfilter -
 schwach, von der
 Version wie Zeich-
 nung ablesen
 diese Version:
 Bestell-Nr.:
 020 08 355
 Ersatz-Nr.:
 020 08 360

ET-Nummer	Pos.	Beschreibung	Menge	ET-Nummer	Pos.	Beschreibung	Menge
020 08 005	1	Zylinderkopf - einzeln	1	020 08 185	32c	Kolbenring einzeln UNTERER 1. Stufe / groß	1
020 08 010	2	Dichtung zwischen Zwischenkühler u. Zylinderkopf	1	020 08 190	33	Kolbenring - SATZ (KLEIN) für 2. Stufe = Nachverdichter	4
020 08 015	3	Oberteil - ALU für Luftfilter z. Anchl. an Zyl. kopf	1	020 08 195	33a	Kolbenring einzeln OBERER 2. Stufe / klein	1
020 08 020	4	Schrauben M10 x 20 UNI 5931 - 8.8 (f. Luftfilt. Obert. befest.)	2	020 08 200	33b	Kolbenring einzeln MITTLERER 2. Stufe / klein	1
020 08 025	5	Schrauben M10 x 45 UNI 5931 - 8.8 (f. Zwisch. Kühler befest.)	2	020 08 205	33c	Kolbenring einzeln 2. UNTERER 2. Stufe / klein	1
020 08 030	6	Luftfilter - Einsatz EINZELN OVAL	1	020 08 210	33d	Kolbenring einzeln UNTERER letzt. 2. Stufe / klein	1
020 08 035	7	Luftfilter, komplett Gehäuse u. Einsatz OHNE Alu-Oberteil	1	020 08 215	34	Kolben 60 mm Æ - (KLEIN) Nachverdichterseite / ohne Ringe	1
020 08 040	8	Schrauben M10 x 50 UNI 5931 - 8.8 (ZYL. KOPF. SCHR.)	6	020 08 220	35	Kolben 110 mm Æ - (GROSS) Vorverdichterseite / ohne Ringe	1
020 08 045	9	Stehbolzen für Luftfilterbefestigung	1	020 08 225	36	Kolbenbolzen - einzeln Æ 20x50 Nachverdichterseite	1
020 08 050	10	Flügelmutter M 5 - für Luftfilterunterteilbefestigung	1	020 08 230	37	Kolbenbolzen - Sicherungsclip - SATZ (4 St.) für 2 Kolben	4
020 08 055	11	Dichtung zw. Zwischenkühl - R O H R u. Zyl. kopf SATZ=2Stck	2	020 08 235	37a	Kolbenbolzen - Sicherungsclip einzeln	1
020 08 060	11a	Dichtung zw. Zwischenkühl - R O H R u. Zyl. kopf EINZELN	1	020 08 240	38	Kolbenbolzen - einzeln Æ 20x100 Vorverdichterseite	1
020 08 065	12	Zylinderkopfdichtung mit Mittelsteg (OBERE)	1	020 08 245	39	Öl - Einfüll - Stutzen (Kunststoff)	1
020 08 070	13	Zwischenkühler	1	020 08 250	40	Pleuel - SATZ=2Stck OHNE Lagerschalen (je Vor+Nachverd.)	2
020 08 075	14	Sicherheitsventil 1/4" am Zwischenkühler	1	020 08 255	40a	Pleuel - einzeln OHNE Lagerschalen / groß = Vorverdichter	1
020 08 080	15	Ventilplatte ohne Dichtungen	1	020 08 260	40b	Pleuel - einzeln OHNE Lagerschalen / klein = Nachverdichter	1
020 08 085	15a	Ventilplatte MIT (Nr. 12+16) = OBERER und UNTERER Dicht.	3	020 08 265	41	Schraube n M 8 x 45 (f. Befestig Pleuel Ober-an Unterteil)	4
020 08 090	16	Zylinderkopfdichtung einzeln unter Ventilpl. (UNTERE)	1	020 08 270	42	Lagerschalen - Satz (für 2 Pleuel = 4 Halbschalen)	4
020 08 095	16a	Kopfdicht. SATZ = 2Stck. (Nr. 12+16) OBERE und UNTERE	2	020 08 275	42a	Lagerschalen - Satz (für 1 Pleuel = 2 Halbschalen)	2
020 08 100	17	Zylinder - einzeln	1	020 08 280	43	Mutter / selbstsich. M 8 f. Pleuelunterteilbefestig. SATZ=4Stck	4
020 08 105	18	Zylinder - FUSS - Dichtung - unter Zylinder	1	020 08 285	44	Schraube M 4 x 10 f. Befest. d. Rohrklammer am Zwisch. Kühlrohr	1
020 08 110	19	Schrauben M 6 x 16 UNI 5931 - 8.8 (f. Kurb. w. Lagerflansch)	4	020 08 290	45	Kurbelwelle	1
020 08 115	20	Kurbelwellen - Lagerflansch (Ölschauglasseite)	1	020 08 295	46	Kurbelwellen - Lager 6270 (Lüfterradseite)	1
020 08 120	21	Dichtung für Kurbelwellen - Lagerflansch (Ölschauglasseite)	1	020 08 300	47	Simmerring 47 x 35 mm DIN 3760	1
020 08 125	22	Kurbelwellen - Lager (Ölschauglasseite)	1	020 08 305	48	Dichtung für Lagerflansch an Kurbelwelle) Lüfterradseite	1
020 08 130	23	Öl - Schauglas	1	020 08 310	49	Lagerflansch f. Kurbelwellenlager Lüfterradseite	1
020 08 135	24	Kurbelgehäuse einzeln ohne sonstige Teile	1	020 08 315	50	Schrauben M 8 x 14 für Befestig. des Kurbelwellenlagerflansch.	4
020 08 140	25	Öl - Ablass - Schraube M 10 x 16	1	020 08 320	51	Zwischenkühl - Rohr	1
020 08 145	26	Dichtung unter Ölablass - Schraube 10,5 x 16	1	020 08 325	52	Lüfterrad (gleichzeitig Riemenscheibe f. Antrieb)	1
020 08 150	27	Dichtung für Kurbelgehäuse - Deckel (Kurbelgeh. - Fußdichtung)	1	020 08 330	53	Unterlagscheibe für Lüfterrad - Befestigungsschraube	1
020 08 155	28	Kurbelgehäuse - Deckel - unten	1	020 08 335	54	Lüfterrad - Befestigungsschraube M 10 x 30 LINKSGEWI.	1
020 08 160	29	Schrauben M 6 x 14 UNI 5933 (Kurbelgeh. - Deckelschrauben)	8	020 08 340	57	Schraube M 8 x 20 für Befestigung des Zwisch. Kühlrohres	4
020 08 165	30	Schrauben M 10 x 25 UNI 5931 - 8.8 (Zyl. befest. an Kurb. geh.)	6	020 08 345	60	Halter mit Schraube u. U-Scheibe für Zwischenkühlrohr	3
020 08 170	32	Kolbenring - SATZ (GROSS) für 1. Stufe = Vorverdichter	3	020 08 355	74	Luftfilter - KOMPLETT mit Einsatz / RECHTECKIGE Form	1
020 08 175	32a	Kolbenring einzeln OBERER 1. Stufe / groß	1	020 08 360	75	Luftfilter - N U R EINSATZ, einzeln, rechteck., ohne Gehäuse	1
020 08 180	32b	Kolbenring einzeln MITTLERER 1. Stufe / groß	1				

MOUNTAINE 900

PREBENA®



Pos.	ET-Nummer	Menge	Beschreibung
81	021 01 030	1	Druckluftbehälter
82	002 00 116	3	Dämpferfuß
83	035 90 110	2	Stopfen
84	071 05 500	1	Entwässerungshahn
85	035 90 120	1	Winkelstück
86	025 00 110	1	Sicherheitsventil
87	035 00 140	1	Absperrhahn
88	033 05 050	1	Schutzgitter
89	035 05 910	1	Luftleitung
90	PRE 00765	1	Druckschalter
91	023 00 110	1	Manometer
92	028 01 100	1	Motor komplett
93	020 00 160	1	Aggregat
94	PR 009480	1	Keilriemen
95	022 00 285	1	Dichtung
96	022 00 280	1	Feder
97	022 00 290	1	Dichtung
98	022 00 120	1	Rückschlagsventil
99	035 90 130	1	Nippel
100	022 02 100	1	Magnetventil
101	035 90 140	1	Winkelstück
102	035 05 101	1	Schalldämpfer
103	002 00 005	1	Schaltkasten komplett