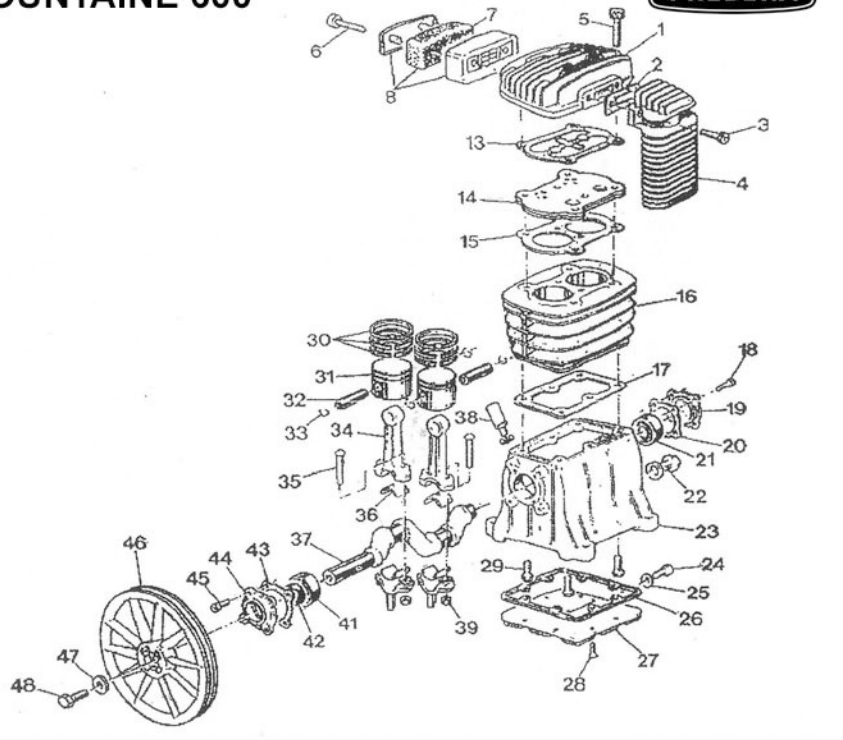


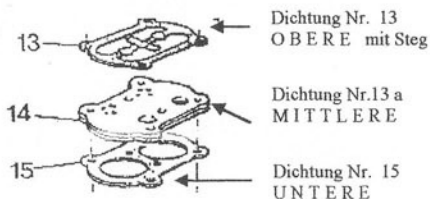
MOUNTAINE 600

PREBENA



VENTILPLATTE MIT DICHTUNGEN

Dichtungssatz Nr. 15 a



Mittlere Zyl.kopfdichtung Nr. 13 a



Der Dichtungssatz besteht aus obigen 3 Dichtungen - ohne Ventilplatten

Die Dichtung Nr. 13 a befindet sich zwischen den 2 Ventilplatten

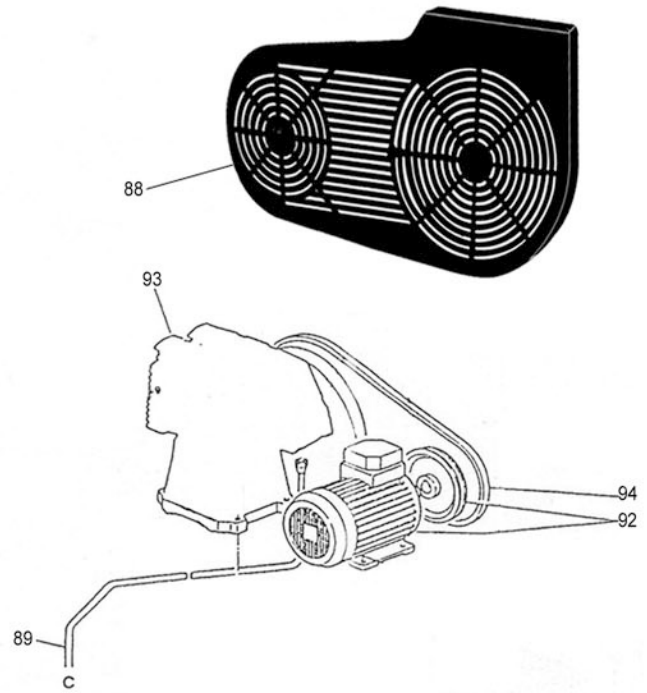
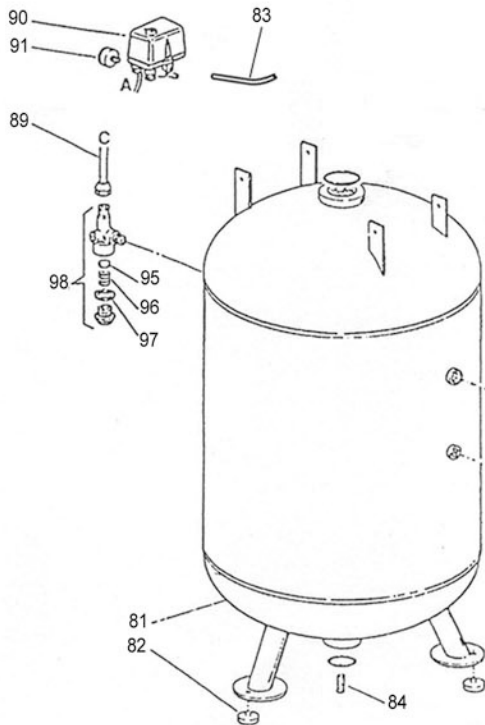
Teilleiste - Verdichter

| Teile-Nr. | Bestell-Nr. | Anzahl d.Teile | Bezeichnung Artikel / Teil / Teile : |
|-----------|-------------|----------------|---|
| 1 | PR 006 005 | 1 | Zylinderkopf - einzeln |
| 2 | PR 006 010 | 1 | Dichtung zwischen Zwischenkühler u. Zylinderkopf |
| 3 | PR 006 015 | 2 | UNI - Schraube M 8 x 20 5931 - 8.8 (f.Zwisch.kühlerbefest.) |
| 3a | PR 006 016 | 1 | Schraube M 8 x 20 - EINZELN (f.Zwisch.kühlerbefest.) |

| Teile-Nr. | Bestell-Nr. | Anzahl d.Teile | Bezeichnung Artikel / Teil / Teile : |
|-----------|-------------|----------------|--|
| 4 | PR 006 020 | 1 | Zwischenkühler |
| 5 | PR 006 025 | 6 | Schrauben M 8 x 45 UNI 5931 - 8.8 (ZYLINDERK.SCHRAUB.) |
| 5a | PR 006 026 | 1 | Schraube M 8 x 45 EINZELN (ZYLINDERK.SCHRAUBE) |
| 6 | PR 006 030 | 2 | Schrauben M 8 x 30 UNI 5931 - 8.8 (Luftfilterschrauben) |
| 6a | PR 006 031 | 1 | Schraube M 8 x 30 EINZELN (Luftfilterschraube) |
| 7 | PR 006 035 | 1 | Luftfilter - Einsatz / einzeln |
| 8 | PR 006 040 | 1 | Luftfilter - komplett mit Einsatz |
| 13 | PR 006 055 | 1 | Zylinderkopfdichtung mit Mittelsteg (OBERE) |
| 13a | PR 006 060 | 1 | Zylinderkopfdichtung zwischen Ventilplatte (MITTLERE) |
| 14 | PR 006 065 | 1 | Ventilplatte ohne Dichtungen (2-teil = obere u. unt.Platte) |
| 14a | PR 006 070 | 1 | Ventilplatte mit allen 3 Dichtungen (SATZ) |
| 15 | PR 006 075 | 1 | Zylinderkopfdichtung einzeln unter Ventilpl. (UNTERE) |
| 15a | PR 006 080 | 1 | Zylinderkopfdichtungs - SATZ (alle 3 Dichtungen) |
| 16 | PR 006 085 | 1 | Zylinder - einzeln |
| 17 | PR 006 090 | 1 | Zylinder - Fußdichtung - zwischen Zyl. u. Kurbelgehäuse |
| 18 | PR 006 095 | 4 | Schrauben M 6 x 14 UNI 5931 - 8.8 (f.Kurb.w.lagerflansch) |
| 18a | PR 006 096 | 1 | Schraube M 6 x 14 UNI EINZELN (f.Kurb.w.lagerflansch) |
| 19 | PR 006 100 | 1 | Lagerflansch f. Kurbelwellenlager (Ölschauglasseite) |
| 20 | PR 006 105 | 1 | Dichtung für Lagerflansch an Kurbelwelle (Ölschauglasseite) |
| 21 | PR 006 110 | 1 | Kurbelwellenlager (Kugellager) 1 Stück |
| 22 | PR 006 115 | 1 | Öl - Schauglas |
| 23 | PR 006 120 | 1 | Kurbelgehäuse einzeln ohne sonstige Teile |
| 24 | PR 006 125 | 1 | Öl - Ablass - Schraube M 8 x 14 |
| 25 | PR 006 130 | 1 | Dichtung unter Ölablass - Schraube 8,4x12 |
| 26 | PR 006 135 | 1 | Dichtung für Kurbelgehäuse-Deckel (Kurbelgeh.-Fußdichtung) |
| 27 | PR 006 140 | 1 | Kurbelgehäuse - Deckel |
| 28 | PR 006 145 | 8 | Schrauben M 5 x 14 UNI 5933 (Kurbelgeh.-Deckelschrauben) |
| 28a | PR 006 146 | 1 | Schraube M 5 x 14 EINZELN (Kurbelgeh.-Deckelschrauben) |
| 29 | PR 006 150 | 6 | Schrauben M 8 x 20 UNI 5931 - 8.8 (Zylinder-befestig.Schrauben) |
| 29a | PR 006 151 | 1 | Schraube M 8 x 20 EINZELN (Zylinder-befestig.Schrauben) |
| 30a | PR 006 160 | 1 | Kolbenring - SATZ für 1 Kolben (3 Stück) |
| 30b | PR 006 165 | 1 | Kolbenring einzeln OBERER |
| 30c | PR 006 170 | 1 | Kolbenring einzeln MITTLERER |
| 30d | PR 006 175 | 1 | Kolbenring einzeln UNTERER |
| 31 | PR 006 185 | 1 | Kolben - einzeln ohne Kolbenringe (Ø 70 mm) |
| 32 | PR 006 190 | 2 | Kolbenbolzen - Satz (2 Stück für die 2 Kolben) Ø 18x60 |
| 32a | PR 006 195 | 1 | Kolbenbolzen - einzeln Ø 18x60 |
| 33 | PR 006 200 | 4 | Kolbenbolzen - Sicherungsclip - SATZ (4 St.) für 2 Kolben |
| 33a | PR 006 205 | 1 | Kolbenbolzen - Sicherungsclip einzeln |
| 34 | PR 006 215 | 1 | Pleuel - einzeln ohne Lagerschalen (je Ober- u. Unterteil) |
| 35 | PR 006 220 | 4 | Schrauben M 8 x 45 (f.Befestig Pleuel Ober-an Unterteil) |
| 35a | PR 006 221 | 1 | Schraube M 8 x 45 EINZELN (f.Befestig Pleuel Ober-an Unterteil) |
| 36a | PR 006 230 | 2 | Lagerschalen - Satz (für 1 Pleuel = 2 Halbschalen) (grundsätzlich immer 2 Halbschalen austauschen / nicht einzeln) |
| 37 | PR 006 235 | 1 | Kurbelwelle / einzeln |
| 38 | PR 006 240 | 1 | Öl - Einfüll - Stutzen (Kunststoff) |
| 39 | PR 006 245 | 4 | Muttern - SATZ selbstsichernd M 8 (z. Pleuelschraub. Nr. 35) |
| 39a | PR 006 246 | 1 | Mutter - EINZELN selbstsichernd M 8 (z. Pleuelschraub. Nr. 35) |
| 41 | PR 006 250 | 1 | Kurbelwellenlager (Kugellager) 1 Stück |
| 42 | PR 006 255 | 1 | Simmerring 35 x 25 DIN 3760 (an Kurbelw.-Lüfterradseite) |
| 43 | PR 006 260 | 1 | Dichtung für Lagerflansch an Kurbelwelle (Lüfterradseite) |
| 44 | PR 006 265 | 1 | Lagerflansch f. Kurbelwellenlager - (Lüfterradseite) |
| 45 | PR 006 270 | 4 | Schrauben M 6 x 14 UNI 5931 - 8.8 (f.Kurb.w.lagerflansch) |
| 45a | PR 006 271 | 1 | Schraube M 6 x 14 EINZELN (f.Kurb.w.lagerflansch) |
| 46 | PR 006 275 | 1 | Lüfterrad (gleichzeitig Riemenscheibe) |
| 47 | PR 006 280 | 1 | Unterlegscheibe an Lüfterrad - Befestigungsschraube |
| 48 | PR 006 285 | 1 | Lüfterrad - Befestigungsschraube M 8 x 25 LINKS-Gew. |

MOUNTAINE 600

PREBENA®



| Pos. | ET-Nummer | Menge | Beschreibung |
|------|------------|-------|---------------------|
| 81 | 021 010 30 | 1 | Druckluftbehälter |
| 82 | 002 00 116 | 3 | Dämpferfuß |
| 83 | 034 00 015 | 1 | Entlüftungsschlauch |
| 84 | 071 05 500 | 1 | Entwässerungshahn |
| 85 | 035 90 120 | 1 | Winkelstück |
| 86 | 025 00 110 | 1 | Sicherheitsventil |
| 87 | 035 00 140 | 1 | Absperrhahn |
| 88 | 033 05 030 | 1 | Schutzgitter |
| 89 | 034 05 905 | 1 | Luftleitung |
| 90 | PRE 00760 | 1 | Druckschalter |
| 91 | 023 00 110 | 1 | Manometer |
| 92 | 028 01 080 | 1 | Motor komplett |
| 93 | PR 009231 | 1 | Aggregat 600 |
| 94 | PR009471 | 1 | Keilriemen |
| 95 | 022 00 285 | 1 | Dichtung |
| 96 | 022 00 280 | 1 | Feder |
| 97 | 022 00 290 | 1 | Dichtung |
| 98 | 022 00 120 | 1 | Rückschlagsventil |
| | | | |
| | | | |
| | | | |