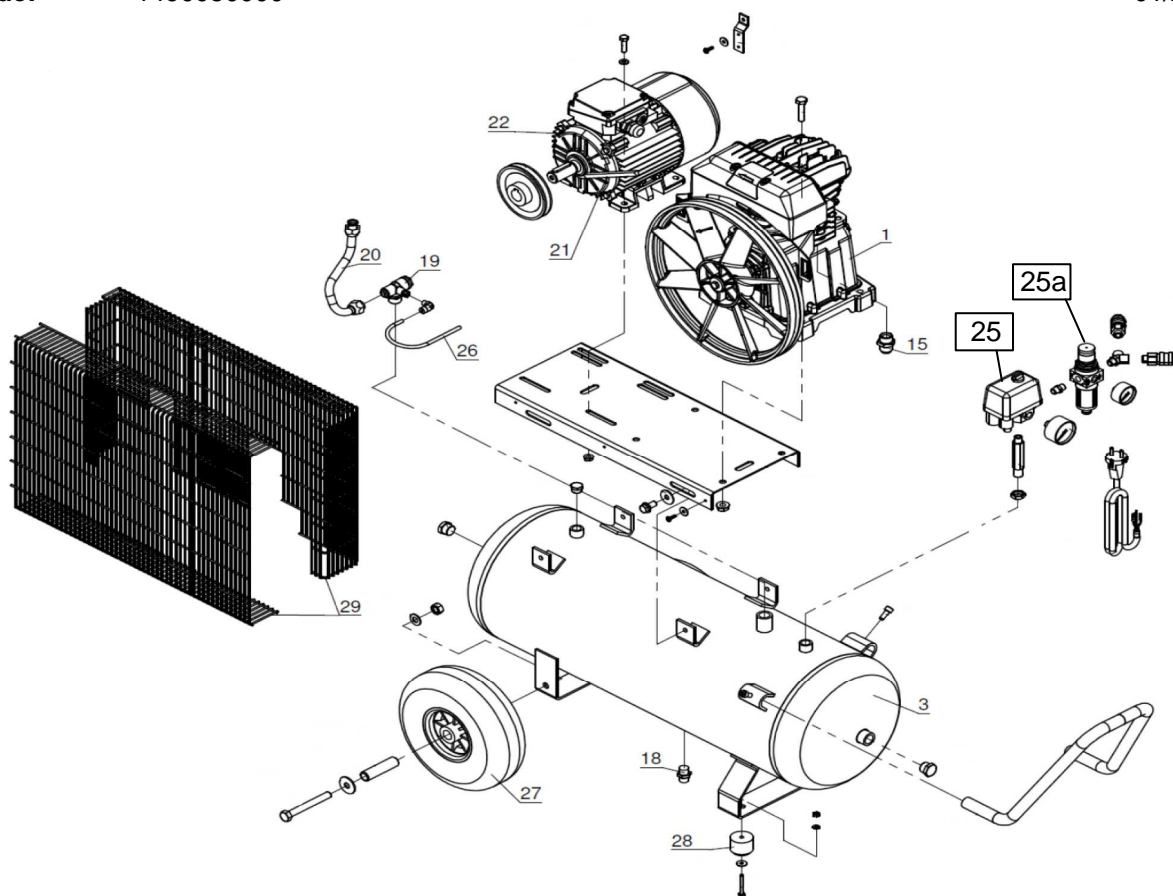


**Ersatzteilliste**  
**Liste des pièces de rechange**

**MISTRAL 50/415**

Änderungen vorbehalten  
Sous réserve de changements  
01/2014

Code: 1490050000



Pos.	Art.Nr.No d'art.	Bezeichnung	Désignation	Stk/Qté
1	ABS 415	Kompressorblock	Bloc compresseur complet	1
3	515 490 0008	Behälter 50l	Réservoir 50l	1
15	708 104 0000	Verschraubung	Joint	1
18	022 026 000	Ablassventil 3/8"	Purgeur 3/8"	1
19	719 019 0000	Rückschlagventil 1/2"	Soupape de retenue 1/2"	1
	719 019 0000/51	RV-Einsatz	Insert de soupape	1
20	723 881 0000	Druckleitung Ø14	Conduite forcée Ø14	1
21	737 041 0000	Keilriemen 3V 530	Courroie trapézoïdale 3V 530	1
22	738 140 0000	Motor 2,2kW	Moteur 2,2kW	1
	740 592 0000	Motorenscheibe SPZ 112B24	Poulie SPZ 112B24	1
	738 673 0000	Motorschutz 15A	Disjoncteur 15A	1
	738 672 0000	Kondensator 150uF	Condensateur 150uF	1
	731 057 0000	Kondensator 45uF	Condensateur 45uF	1
25	MDR 2/11/EV-01	Druckschalter 4x1/4"	Pressostat 4x1/4"	1
	EV-2/AES	Entlastungsventil	Soupape de décharge	1
	K 2618-16R10	Manometer Ø64, 1/4"	Manomètre Ø64, 1/4"	1
	K 2737-11	Sicherheitsventil 1/4" 11bar	Soupape de sécurité 1/4" 11bar	1
25a	AW20-F02	Filterregler 1/4" (319 042 000)	Filtre regulateur 1/4" (319 042 000)	1
	K 2622-12	Manometer Ø40, 1/8"	Manomètre Ø40, 1/8"	1
	10-300-2152	Kupplung 1/4" AG eSafe	Accouplement 1/4" filet.ext. eSafe	2
26	A 1966.01	EV-Leitung 4x6x400mm	Tuyau de décharge 4x6x400mm	0.4
27	970 000 0381	Rad Ø260	Roue Ø260	2
28	736 009 0000	Gummi-Element 40x35	Amortiseur de vibrations 40x35	2
29	415 713 0000	Riemenschutz	Protection courroie	1